

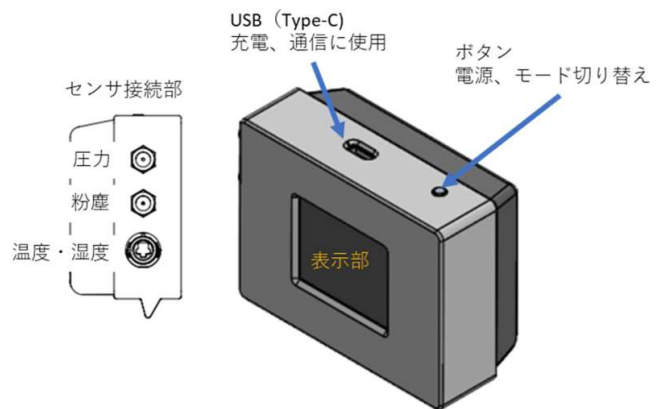
REAM

(Respiratory Environment Air Monitor)

REAMはICU,NICU,手術室における室内環境および加温加湿器、フィルター付き人工鼻等の事前の性能評価に役立つ簡易式のモニターです。

小さなボックスに温度、湿度、圧力(大気圧との差)、粉塵粒子数、等価CO₂、TVOCの6項目を計測・表示します。

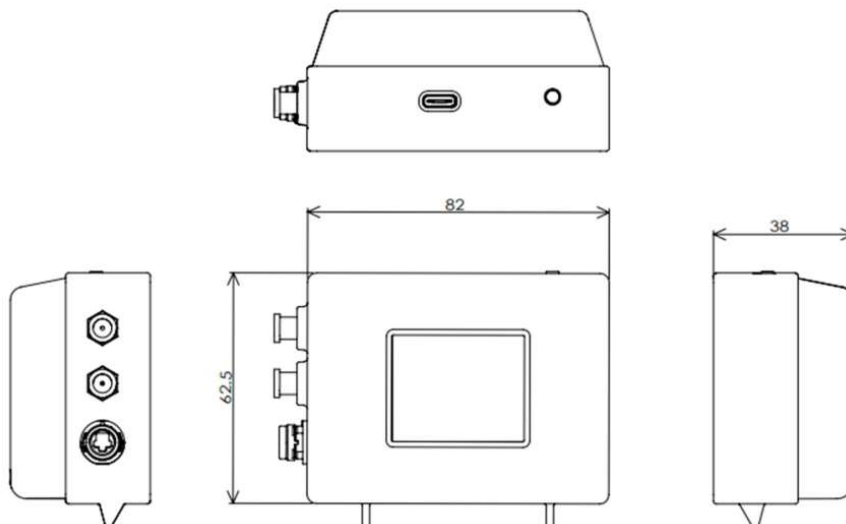
また、測定したデータはPCとUSB接続により長時間の記録が可能です。日常の機器の点検記録や評価に役立ちます。



- ・本体は手のひらサイズで置き場所を選びません。
- ・駆動電池はリチウムイオンバッテリーで充電式です。
- ・操作ボタンは1つで長押しして起動します。
- ・温湿度センサは本体にワンタッチコネクタで接続します。

本体寸法

高さ:62.5、幅:82、奥行き:38 [mm]



MAGOS

性能(内蔵センサ)

圧力センサ

項目	条件	最小	標準	最大	単位
圧力分解能	-	-	0.00001	-	cmH2O
圧力実効分解能	MODE4	-	0.002	0.008	cmH2O
圧力直線性	-40 ~ +40cmH2O Ta = 0°C ~ 50°C	-0.11	-	0.11	%FS
圧力直線性 長期ドリフト	-40 ~ +40cmH2O Ta = 0°C ~ 50°C	-0.89	-	-0.89	%FS
圧力測定誤差	-40 ~ +40cmH2O Ta = 0°C ~ 50°C	-0.5	-	0.5	%FS
圧力測定誤差長期ドリフト	-40 ~ +40cmH2O Ta = 0°C ~ 50°C	-4.5	-	4.5	%FS

TVOC/等価 CO2 センサ

測定項目	測定範囲	分解能	単位
TVOC 濃度	0 - 65,000	1	ppb
等価 CO2 濃度	400 - 65,000	1	ppm

TVOC: (Total Volatile Organic Compounds、総揮発性有機化合物)

等価 CO2: 二酸化炭素換算の温暖化ガス

パーティクルセンサ

項目	測定条件	仕様	単位
計数濃度サイズ範囲	PM0.5	0.3 to 0.5	μ m
	PM1.0	0.5 to 1.0	μ m
	PM2.5	1.0 to 2.5	μ m
	PM4	2.5 to 4.0	μ m
	PM10	4.0 to 10.0	μ m
サンプル周期	-	1	秒
起動時間	-	< 8	秒

性能(外付けセンサ)

温度

項目	測定条件	最小	標準	最大	単位
分解能	標準	-	0.01	-	°C
許容誤差	標準	-	±0.3	-	°C
再現性	-	-	±0.1	-	°C
ヒステリシス	-	-	±0.1	-	°C
応答性	τ 63%	5	-	30	秒
長期安定性	標準	-	<0.1	-	°C/年

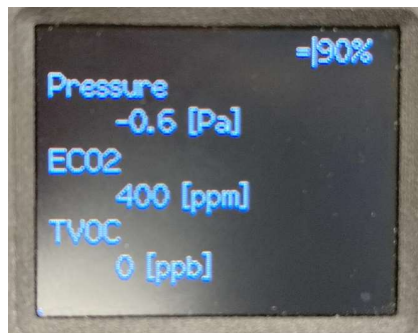
相対湿度

項目	測定条件	最小	標準	最大	単位
分解能	標準	-	0.024	-	%RH
精度	標準	-	±2	-	%RH
再現性	-	-	±0.1	-	%RH
ヒステリシス	-	-	±1	-	%RH
非線形性	-	-	<0.1	-	%RH
応答性	τ 63%	-	<8	-	秒
長期安定性	標準	-	<1	-	%RH/年



温湿度センサケーブル

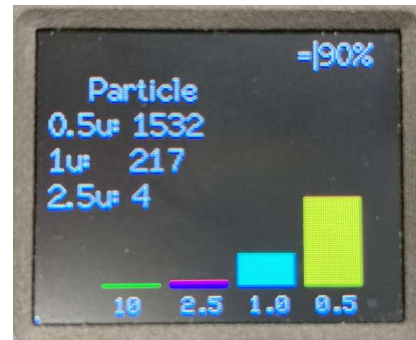
モニタ画面



圧・ECO2 TVOC

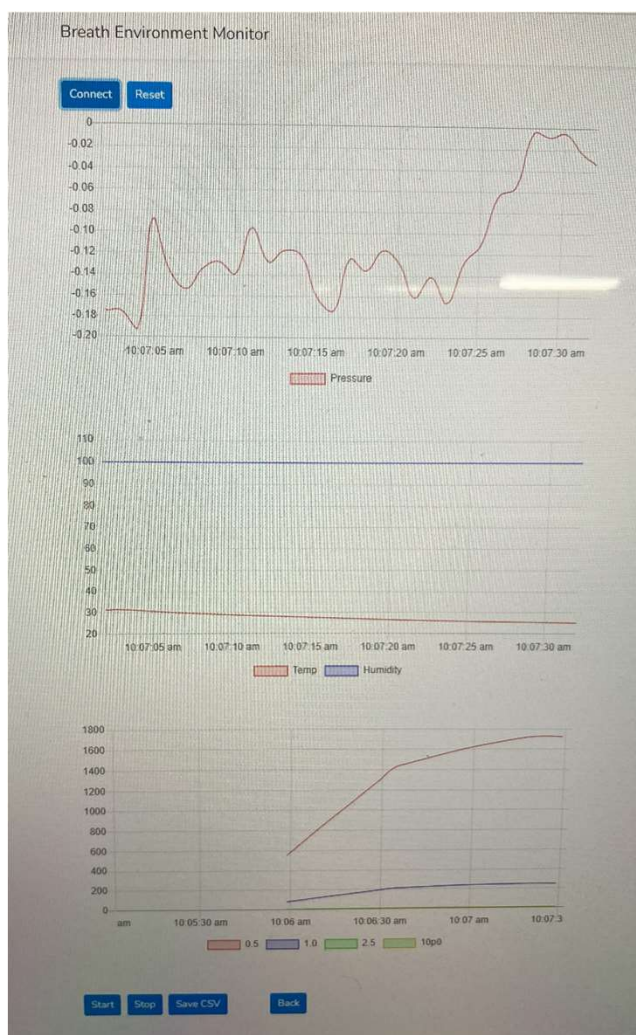


温度・相対湿度



パーティクルカウンタ
(0.5,1,2.5,10 μ)

スマホ画面(クラウドアプリによる)(Android専用)



測定データはクラウド上に保管されます。